

DDR系列高动态响应直驱电机

特点:

- 体积小, 紧凑
- 功率密度大
- 转矩脉动小
- 控制精度角秒级
- 高防护等级 IP65



DDR系列为高动态响应直驱电机, 运用先进的电机设计理念, 使得单位体积, 电机出力更大, 无需减速机构, 即可替代传统的驱动方案, 从而提高整个传动部分的**稳定性**和**精密性**。

选型说明:

DDR 112—A L 30 A 2—G12S—H03

出线方式 H: 甩线, 数字为长度(m), M: 接插件...

编码器类型 具体参照选项

轴输出方式 1: 实心盘式, 2: 中空盘式...

冷却方式 A: 自然冷却, F: 风扇冷却, W: 水冷, 0: 油冷

转速(rpm) 06: 60rpm, 07: 75rpm, 10: 100rpm, 15: 150rpm, 20: 200rpm...

电压等级(V) L: 220, M: 380...

力矩代码(mm) A, B, C, D, E, F, G...

外径(mm) ϕ 112, ϕ 165, ϕ 220, ϕ 260, ϕ 320, ϕ 425, ϕ 530, ϕ 650

系列号 DDR系列高动态响应直驱电机

选项:

SICK (思科) 编码器

G11S—SKS36 G11M—SKM36 G12S—SRS50 G12M—SRM50

G13S—SEK90 G14S—SEK160 G15S—SEK260

HEIDENHAIN (海德汉) 编码器

G21S—ECN1313

G21M—EQN1325

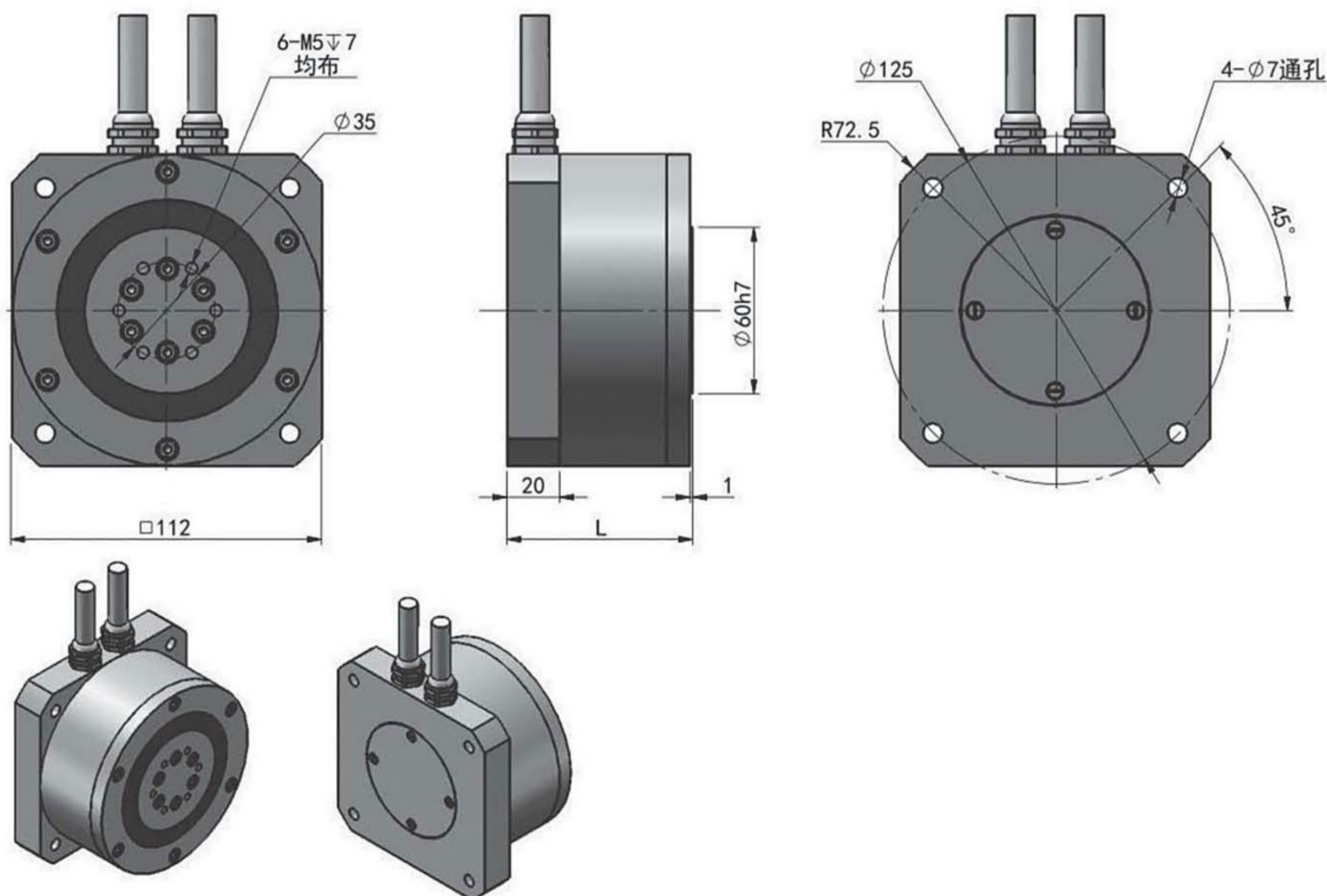
G22S—ECN113

DDR112电气参数:

电机参数	单位	DDR112-AL30A1 -G11S-XXX	DDR112-BL30A1 -G11S-XXX	DDR112-CL30A1 -G11S-XXX	DDR112-DL30A1 -G11S-XXX
极对数 P		10	10	10	10
电压等级 U	V	220	220	220	220
额定转矩 T_N	Nm	4	7.5	11.25	15
峰值扭矩 T_{max}	Nm	12	22.5	33.75	45
额定转速 n_N	rpm	300	300	300	300
额定电流 I_N	Arms	0.75	1.5	2.25	3
峰值电流 I_{max}	Arms	2.25	4.5	6.75	9
转矩常数 K_t	Nm/Arms	5.33	5	5	5
反电势常数 K_e	V/rpm	0.32	0.32	0.32	0.32
转动惯量 J	Kgm ²	0.00042	0.00075	0.00115	0.00156
轴向跳动	mm	0.01	0.01	0.01	0.01
径向跳动	mm	0.02	0.02	0.02	0.02
绝对定位精度	arc sec	SICK G11S: $\pm 80''$			
重复定位精度	arc sec	SICK G11S: $\pm 5.5''$			

DDR112外形尺寸图:

电机型号	DDR112-AL30A1 -G11S-XXX	DDR112-BL30A1 -G11S-XXX	DDR112-CL30A1 -G11S-XXX	DDR112-DL30A1 -G11S-XXX
长度 L (mm)	67	87	112	137

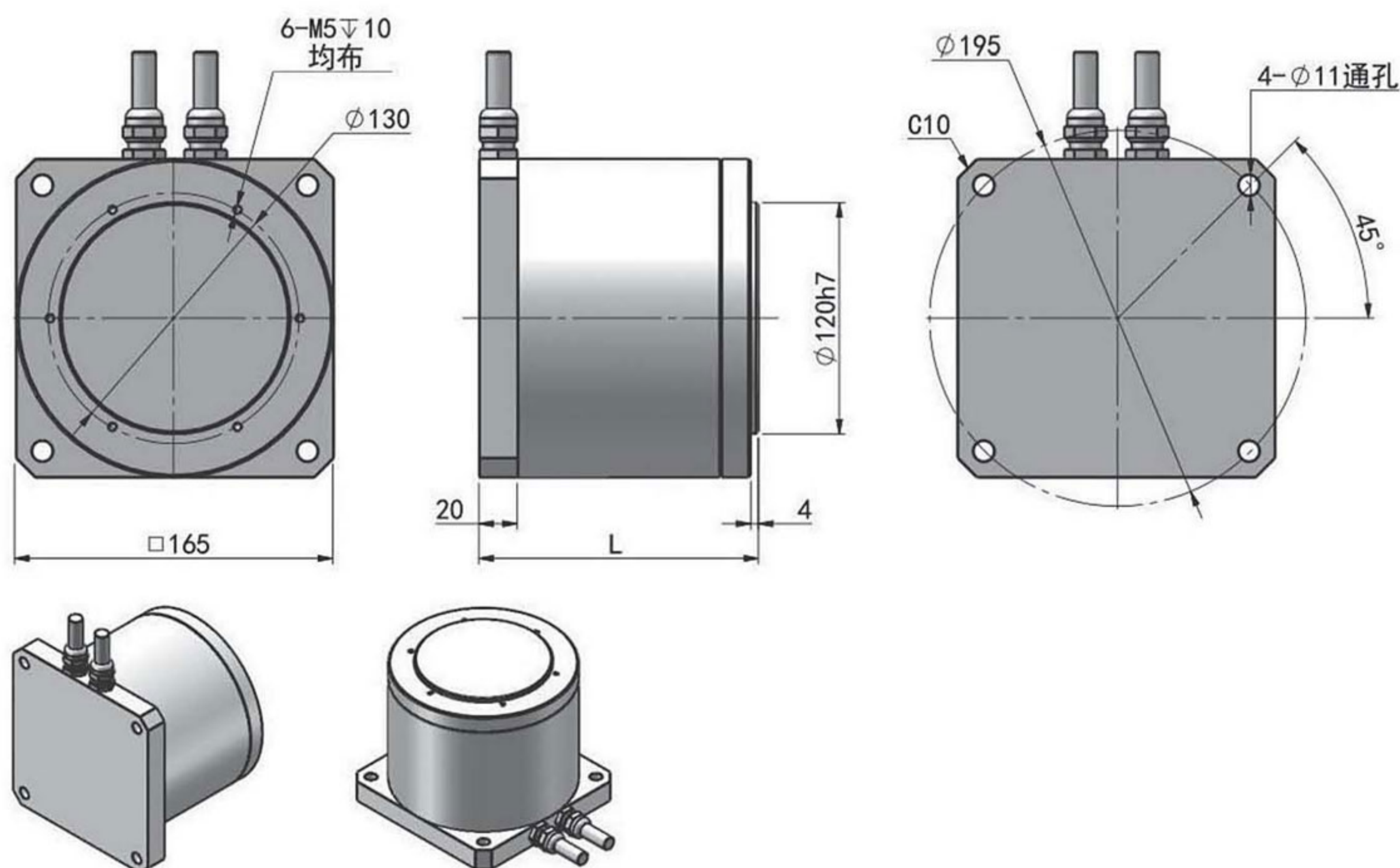


DDR165电气参数:

电机参数	单位	DDR165-AL20A1 -XXXX-XXX	DDR165-BL20A1 -XXXX-XXX	DDR165-CL20A1 -XXXX-XXX	DDR165-DL20A1 -XXXX-XXX
极对数 P		15	15	15	15
电压等级 U	V	220	220	220	220
额定转矩 T_N	Nm	7.5	15	22.5	30
峰值扭矩 T_{max}	Nm	22.5	45	67.5	90
额定转速 n_N	rpm	200	200	200	200
额定电流 I_N	Arms	1.1	2.2	3.3	4.5
峰值电流 I_{max}	Arms	3.3	6.6	10	13.5
转矩常数 K_t	Nm/Arms	6.8	6.8	6.8	6.8
反电势常数 K_e	V/rpm	0.45	0.45	0.45	0.45
转动惯量 J	Kgm ²	0.00893	0.01133	0.01373	0.01613
轴向跳动	mm	0.01	0.01	0.01	0.01
径向跳动	mm	0.02	0.02	0.02	0.02
绝对定位精度	arc sec	SICK G11S: $\pm 80''$; G12S: $\pm 45''$; G13S: $\pm 72''$; G14S: $\pm 36''$; G15S: $\pm 27''$ HEIDENHAIN G21S: $\pm 20''$; ; G21S: $\pm 20''$			
重复定位精度	arc sec	SICK G11S: $\pm 5.5''$; G12S: $\pm 3''$; G13S: $\pm 5''$; G14S: $\pm 2.5''$; G15S: $\pm 2''$ HEIDENHAIN G21S: $\pm 1''$; G22S: $\pm 1''$			

DDR165外形尺寸图:

电机型号	DDR165-AL20A1 -XXXX-XXX	DDR165-BL20A1 -XXXX-XXX	DDR165-CL20A1 -XXXX-XXX	DDR165-DL20A1 -XXXX-XXX
长度 L (mm)	133	158	183	208

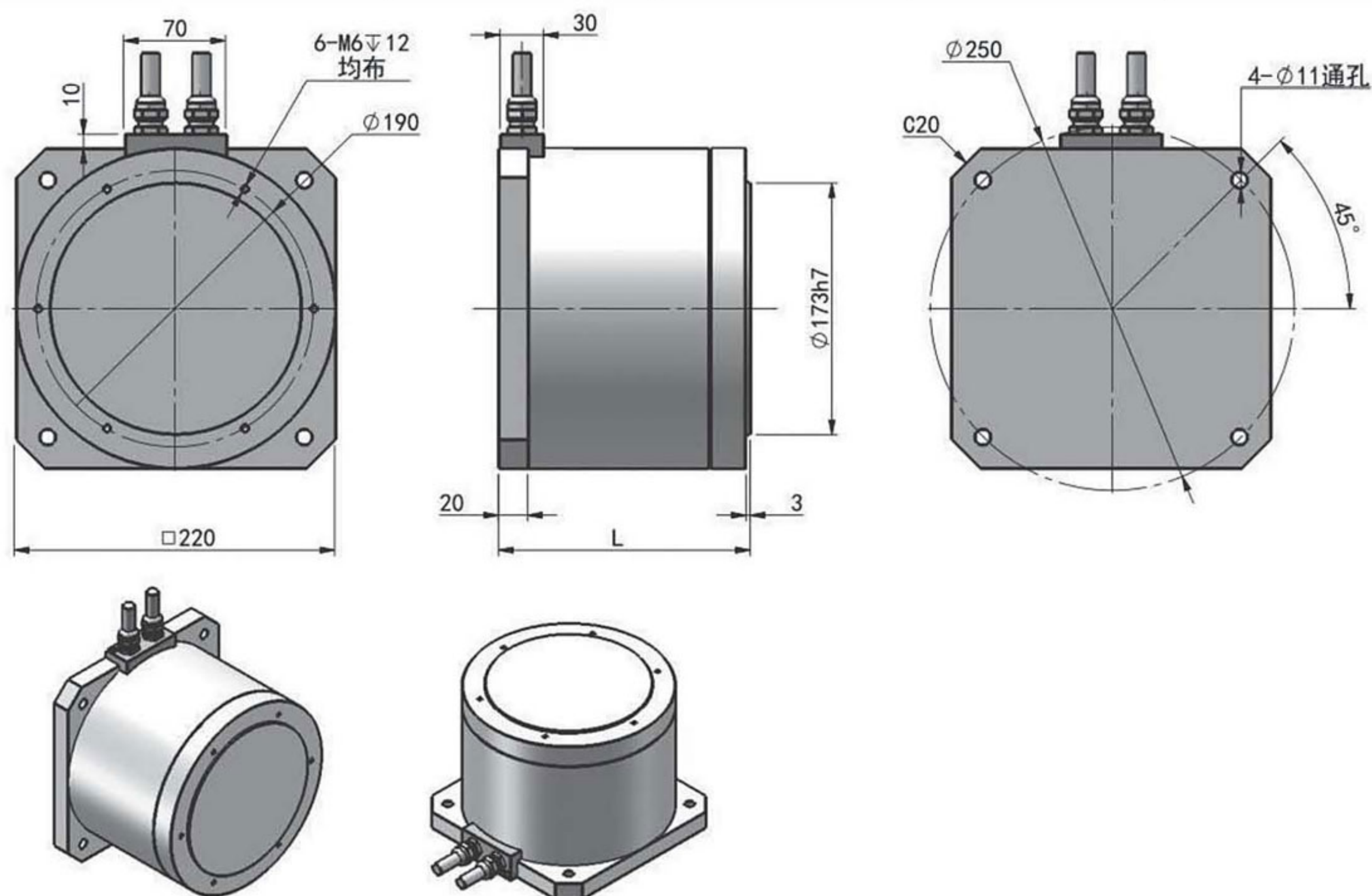


DDR220电气参数:

电机参数	单位	DDR220-BL15A1 -XXXX-XXX	DDR220-CL15A1 -XXXX-XXX	DDR220-DL15A1 -XXXX-XXX	DDR220-EL15A1 -XXXX-XXX	DDR220-FL15A1 -XXXX-XXX
极对数 P		20	20	20	20	20
电压等级 U	V	220	220	220	220	220
额定转矩 T_N	Nm	30	45	60	75	90
峰值转矩 T_{max}	Nm	90	135	180	225	270
额定转速 n_N	rpm	150	150	150	150	150
额定电流 I_N	Arms	3	4.5	6	7.5	9
峰值电流 I_{max}	Arms	9	13.5	18	22.5	27
转矩常数 K_t	Nm/Arms	10	10	10	10	10
反电势常数 K_e	V/rpm	0.64	0.64	0.64	0.64	0.64
转动惯量 J	Kgm ²	0.03297	0.03653	0.03988	0.04345	0.04701
轴向跳动	mm	0.01	0.01	0.01	0.01	0.01
径向跳动	mm	0.02	0.02	0.02	0.02	0.02
绝对定位精度	arc sec	SICK G11S: $\pm 80''$; G12S: $\pm 45''$; G13S: $\pm 72''$; G14S: $\pm 36''$; G15S: $\pm 27''$ HEIDENHAIN G21S: $\pm 20''$; G22S: $\pm 20''$				
重复定位精度	arc sec	SICK G11S: $\pm 5.5''$; G12S: $\pm 3''$; G13S: $\pm 5''$; G14S: $\pm 2.5''$; G15S: $\pm 2''$ HEIDENHAIN G21S: $\pm 1''$; G22S: $\pm 1''$				

DDR220外形尺寸图:

电机型号	DDR220-BL15A1 -XXXX-XXX	DDR220-CL15A1 -XXXX-XXX	DDR220-DL15A1 -XXXX-XXX	DDR220-EL15A1 -XXXX-XXX	DDR220-FL15A1 -XXXX-XXX
长度 L (mm)	123	148	173	198	223

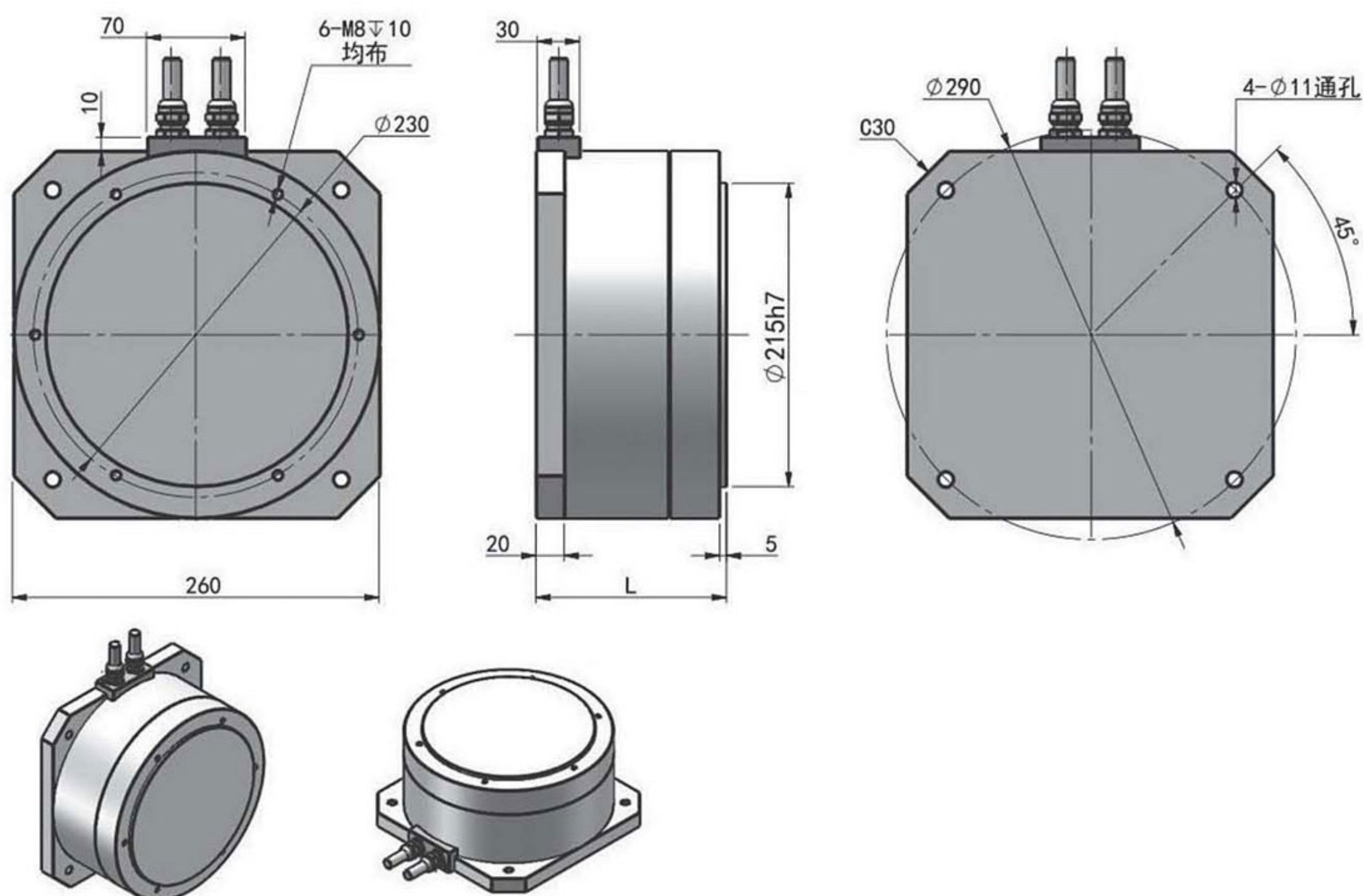


DDR260电气参数:

电机参数	单位	DDR260-BL20A1 -XXXX-XXX	DDR260-CL20A1 -XXXX-XXX	DDR260-DL20A1 -XXXX-XXX	DDR260-EL20A1 -XXXX-XXX	DDR260-FL20A1 -XXXX-XXX
极对数 P		15	15	15	15	15
电压等级 U	V	220	220	220	220	220
额定转矩 T_N	Nm	40	60	80	100	120
峰值转矩 T_{max}	Nm	120	180	240	300	360
额定转速 n_N	rpm	200	200	200	200	200
额定电流 I_N	Arms	5	7.5	10	12.5	15
峰值电流 I_{max}	Arms	15	22.5	30	37.5	45
转矩常数 K_t	Nm/Arms	8	8	8	8	8
反电势常数 K_e	V/rpm	0.48	0.48	0.48	0.48	0.48
转动惯量 J	Kgm ²	0.08398	0.08748	0.09098	0.09449	0.09799
轴向跳动	mm	0.02	0.02	0.02	0.02	0.02
径向跳动	mm	0.03	0.03	0.03	0.03	0.03
绝对定位精度	arc sec	SICK G11S: $\pm 80''$; G12S: $\pm 45''$; G13S: $\pm 72''$; G14S: $\pm 36''$; G15S: $\pm 27''$ HEIDENHAIN G21S: $\pm 20''$; G22S: $\pm 20''$				
重复定位精度	arc sec	SICK G11S: $\pm 5.5''$; G12S: $\pm 3''$; G13S: $\pm 5''$; G14S: $\pm 2.5''$; G15S: $\pm 2''$ HEIDENHAIN G21S: $\pm 1''$; G22S: $\pm 1''$				

DDR260外形尺寸图:

电机型号	DDR260-BL20A1 -XXXX-XXX	DDR260-CL20A1 -XXXX-XXX	DDR260-DL20A1 -XXXX-XXX	DDR260-EL20A1 -XXXX-XXX	DDR260-FL20A1 -XXXX-XXX
长度 L (mm)	135	160	185	210	235

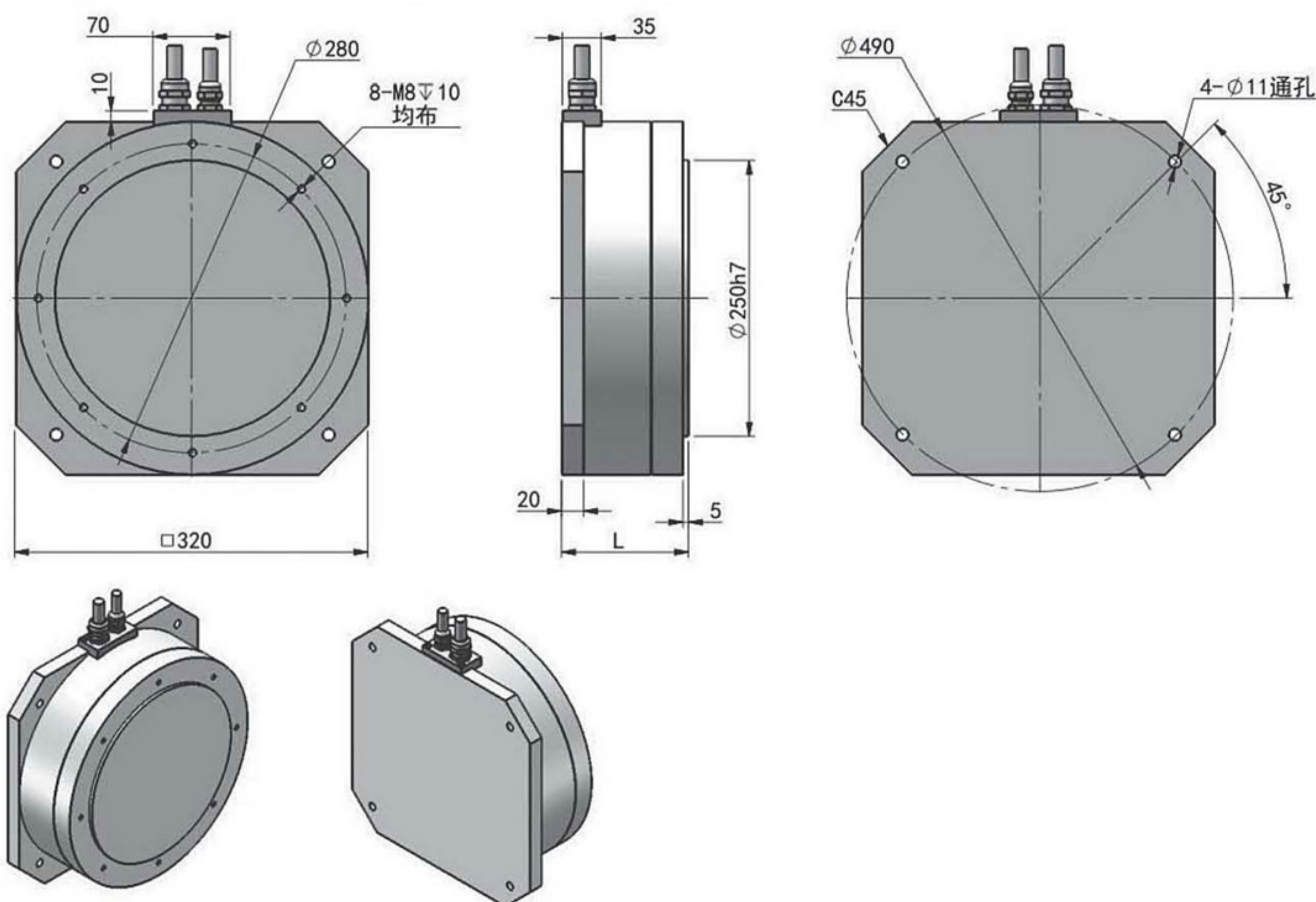


DDR320电气参数:

电机参数	单位	DDR320-BM15A1 -XXXX-XXX	DDR320-CM15A1 -XXXX-XXX	DDR320-DM15A1 -XXXX-XXX	DDR320-EM15A1 -XXXX-XXX	DDR320-FM15A1 -XXXX-XXX
极对数 P		20	20	20	20	20
电压等级 U	V	380	380	380	380	380
额定转矩 T_N	Nm	100	150	200	250	300
峰值转矩 T_{max}	Nm	300	450	600	750	900
额定转速 n_N	rpm	150	150	150	150	150
额定电流 I_N	Arms	3	4.5	6	7.5	9
峰值电流 I_{max}	Arms	9	13.5	18	22.5	27
转矩常数 K_t	Nm/Arms	33.3	33.3	33.3	33.3	33.3
反电势常数 K_e	V/rpm	1.15	1.15	1.15	1.15	1.15
转动惯量 J	Kgm ²	0.16166	0.17608	0.19050	0.20492	0.21934
轴向跳动	mm	0.02	0.02	0.02	0.02	0.02
径向跳动	mm	0.03	0.03	0.03	0.03	0.03
绝对定位精度	arc sec	SICK G11S: $\pm 80''$; G12S: $\pm 45''$; G13S: $\pm 72''$; G14S: $\pm 36''$; G15S: $\pm 27''$ HEIDENHAIN G21S: $\pm 20''$; ; G21S: $\pm 20''$				
重复定位精度	arc sec	SICK G11S: $\pm 5.5''$; G12S: $\pm 3''$; G13S: $\pm 5''$; G14S: $\pm 2.5''$; G15S: $\pm 2''$ HEIDENHAIN G21S: $\pm 1''$; G22S: $\pm 1''$				

DDR320外形尺寸图:

电机型号	DDR320-BM15A1 -XXXX-XXX	DDR320-CM15A1 -XXXX-XXX	DDR320-DM15A1 -XXXX-XXX	DDR320-EM15A1 -XXXX-XXX	DDR320-FM15A1 -XXXX-XXX
长度 L (mm)	156	181	206	231	256

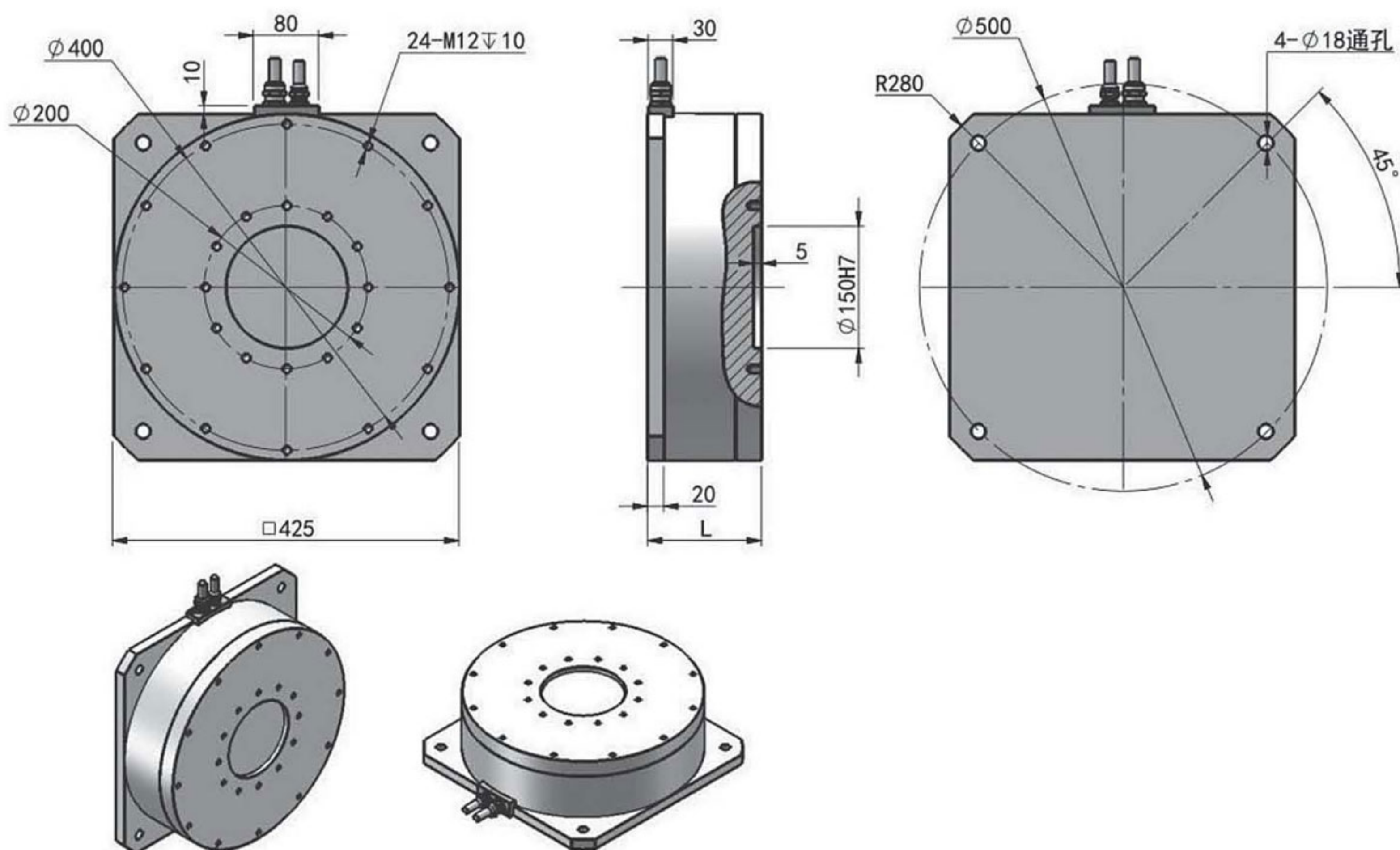


DDR450电气参数:

电机参数	单位	DDR425-BM10A1 -XXXX-XXX	DDR425-CM10A1 -XXXX-XXX	DDR425-DM10A1 -XXXX-XXX	DDR425-EM10A1 -XXXX-XXX	DDR425-FM10A1 -XXXX-XXX
极对数 P		30	30	30	30	30
电压等级 U	V	380	380	380	380	380
额定转矩 T_N	Nm	140	210	280	350	420
峰值转矩 T_{max}	Nm	420	630	840	1050	1260
额定转速 n_N	rpm	100	100	100	100	100
额定电流 I_N	Arms	4	6	8	10	12
峰值电流 I_{max}	Arms	12	18	24	30	36
转矩常数 K_t	Nm/Arms	35	35	35	35	35
反电势常数 K_e	V/rpm	1.72	1.72	1.72	1.72	1.72
转动惯量 J	Kgm ²	0.51079	0.53766	0.56453	0.59140	0.61827
轴向跳动	mm	0.02	0.02	0.02	0.02	0.02
径向跳动	mm	0.04	0.04	0.04	0.04	0.04
绝对定位精度	arc sec	SICK G11S: $\pm 80''$; G12S: $\pm 45''$; G13S: $\pm 72''$; G14S: $\pm 36''$; G15S: $\pm 27''$ HEIDENHAIN G21S: $\pm 20''$; G22S: $\pm 20''$				
重复定位精度	arc sec	SICK G11S: $\pm 5.5''$; G12S: $\pm 3''$; G13S: $\pm 5''$; G14S: $\pm 2.5''$; G15S: $\pm 2''$ HEIDENHAIN G21S: $\pm 1''$; G22S: $\pm 1''$				

DDR450外形尺寸图:

电机型号	DDR425-BM10A1 -XXXX-XXX	DDR425-CM10A1 -XXXX-XXX	DDR425-DM10A1 -XXXX-XXX	DDR425-EM10A1 -XXXX-XXX	DDR425-FM10A1 -XXXX-XXX
长度 L (mm)	140	165	190	215	240

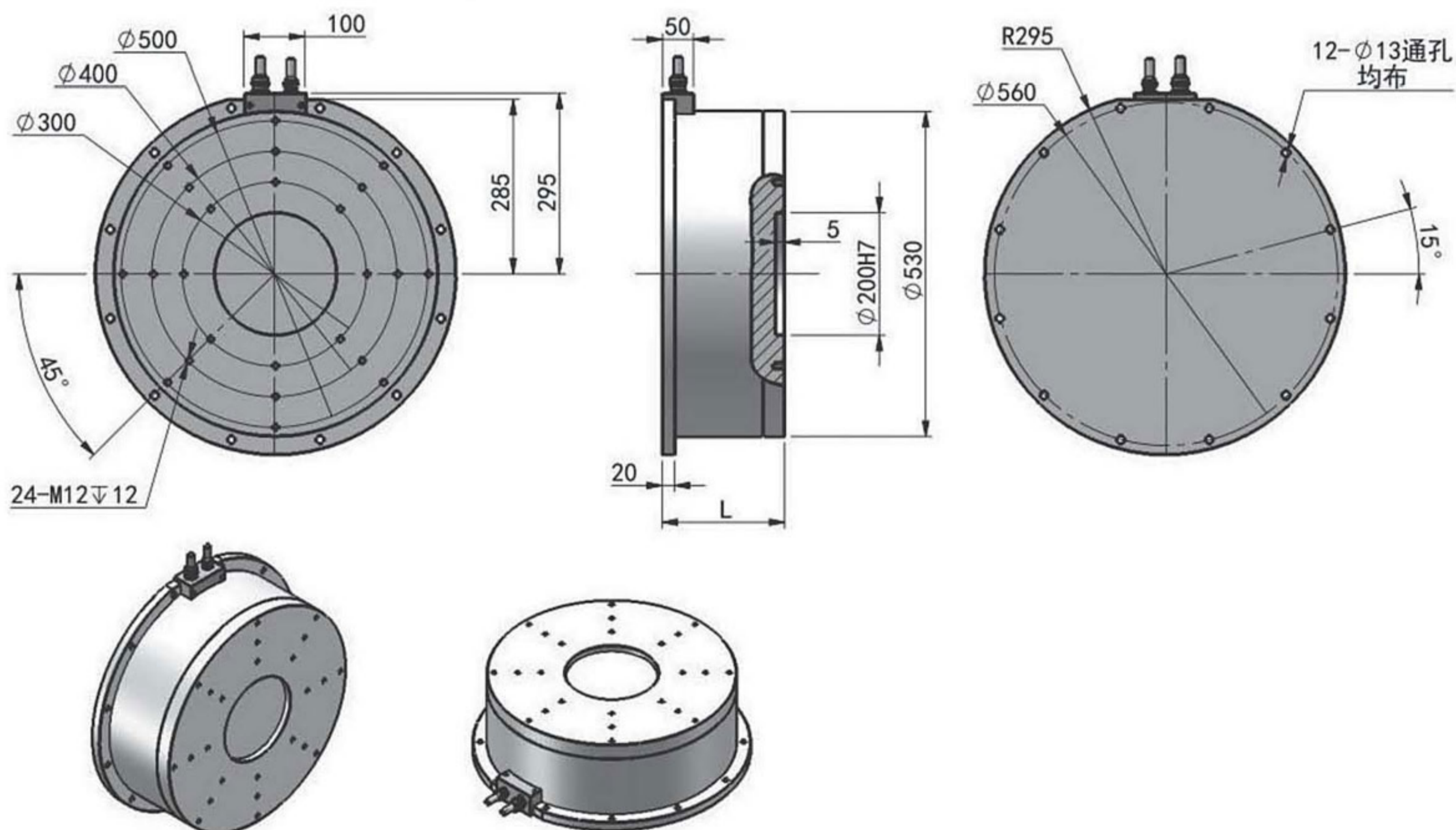


DDR530电气参数:

电机参数	单位	DDR530-BM07A1 -XXXX-XXX	DDR530-CM07A1 -XXXX-XXX	DDR530-DM07A1 -XXXX-XXX	DDR530-EM07A1 -XXXX-XXX	DDR530-FM07A1 -XXXX-XXX
极对数 P		40	40	40	40	40
电压等级 U	V	380	380	380	380	380
额定转矩 T_N	Nm	250	375	500	625	750
峰值转矩 T_{max}	Nm	750	1125	1500	1875	2250
额定转速 n_N	rpm	75	75	75	75	75
额定电流 I_N	Arms	4	6	8	10	12
峰值电流 I_{max}	Arms	12	18	24	30	36
转矩常数 K_t	Nm/Arms	62.5	62.5	62.5	62.5	62.5
反电势常数 K_e	V/rpm	2.3	2.3	2.3	2.3	2.3
转动惯量 J	Kgm ²	1.75178	1.81511	1.87844	1.94178	2.00512
轴向跳动	mm	0.02	0.02	0.02	0.02	0.02
径向跳动	mm	0.04	0.04	0.04	0.04	0.04
绝对定位精度	arc sec	SICK G11S: $\pm 80''$; G12S: $\pm 45''$; G13S: $\pm 72''$; G14S: $\pm 36''$; G15S: $\pm 27''$ HEIDENHAIN G21S: $\pm 20''$; G22S: $\pm 20''$				
重复定位精度	arc sec	SICK G11S: $\pm 5.5''$; G12S: $\pm 3''$; G13S: $\pm 5''$; G14S: $\pm 2.5''$; G15S: $\pm 2''$ HEIDENHAIN G21S: $\pm 1''$; G22S: $\pm 1''$				

DDR530外形尺寸图:

电机型号	DDR530-BM07A1 -XXXX-XXX	DDR530-CM07A1 -XXXX-XXX	DDR530-DM07A1 -XXXX-XXX	DDR530-EM07A1 -XXXX-XXX	DDR530-FM07A1 -XXXX-XXX
长度 L (mm)	145	170	195	220	245



DDR650电气参数:

电机参数	单位	DDR650-BM06A1 -XXXX-XXX	DDR650-CM06A1 -XXXX-XXX	DDR650-DM06A1 -XXXX-XXX	DDR650-EM06A1 -XXXX-XXX	DDR650-FM06A1 -XXXX-XXX
极对数 P		50	50	50	50	50
电压等级 U	V	380	380	380	380	380
额定转矩 T_N	Nm	400	600	800	1000	1200
峰值转矩 T_{max}	Nm	1200	1800	2400	3000	3600
额定转速 n_N	rpm	60	60	60	60	60
额定电流 I_N	Arms	5.4	8.1	10.8	13.5	16.2
峰值电流 I_{max}	Arms	16.2	24.3	32.4	40.5	48.6
转矩常数 K_t	Nm/Arms	74	74	74	74	74
反电势常数 K_e	V/rpm	2.875	2.875	2.875	2.875	2.875
转动惯量 J	Kgm ²	4.17354	4.39398	4.61446	4.83490	5.05534
轴向跳动	mm	0.02	0.02	0.02	0.02	0.02
径向跳动	mm	0.04	0.04	0.04	0.04	0.04
绝对定位精度	arc sec	SICK G11S: $\pm 80''$; G12S: $\pm 45''$; G13S: $\pm 72''$; G14S: $\pm 36''$; G15S: $\pm 27''$ HEIDENHAIN G21S: $\pm 20''$; G22S: $\pm 20''$				
重复定位精度	arc sec	SICK G11S: $\pm 5.5''$; G12S: $\pm 3''$; G13S: $\pm 5''$; G14S: $\pm 2.5''$; G15S: $\pm 2''$ HEIDENHAIN G21S: $\pm 1''$; G22S: $\pm 1''$				

DDR650外形尺寸图:

电机型号	DDR650-BM06A1 -XXXX-XXX	DDR650-CM06A1 -XXXX-XXX	DDR650-DM06A1 -XXXX-XXX	DDR650-EM06A1 -XXXX-XXX	DDR650-FM06A1 -XXXX-XXX
长度 L (mm)	150	175	200	225	250

