

DD系列模块化直驱电机

特点:

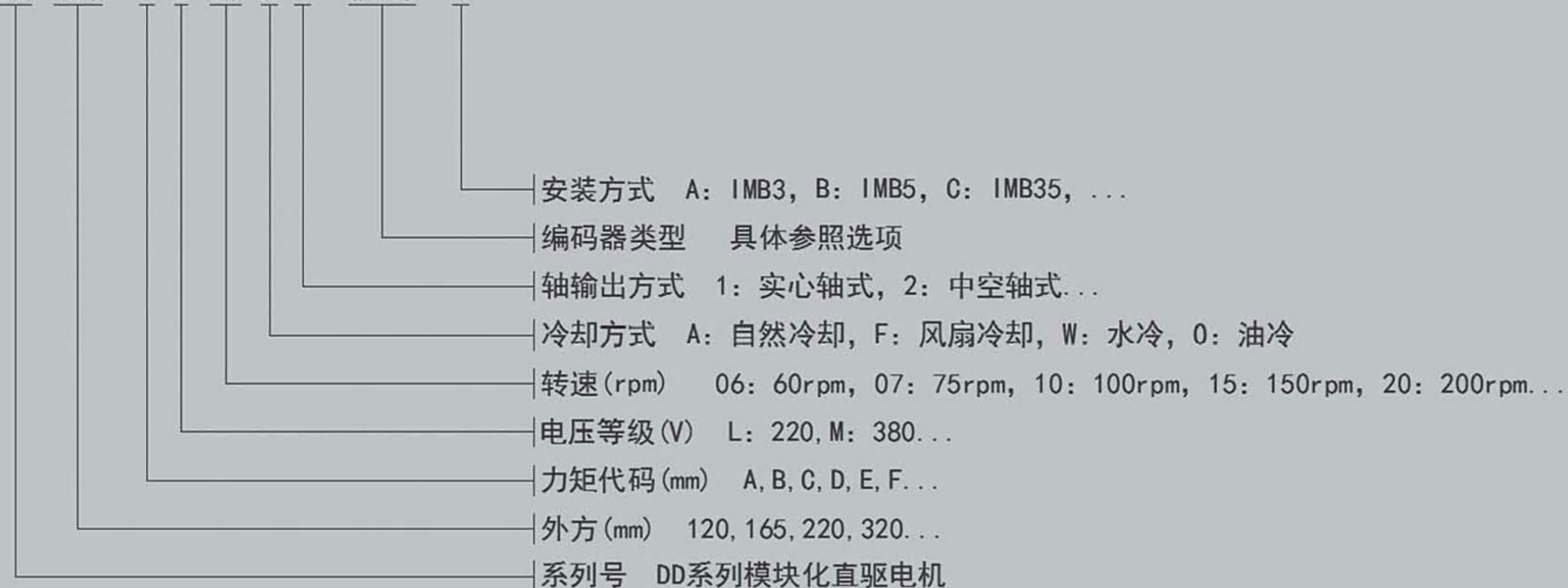
- 转动惯量小
- 功率密度大
- 转矩脉动小
- 温升高
- 噪音低



DD系列为模块化直驱电机，将DDR系列体积小和功率密度高的优势与普通框架式电机易安装的优势结合起来，采用多极高效电磁设计方案优化转矩输出，使整个系统的结构更加紧凑，电气性能更加优异。

选型说明:

DD 120—A L 20 A 1—G12S—A



选项:

SICK (思科) 编码器

G11S—SKS36 G11M—SKM36 G12S—SRS50 G12M—SRM50
G13S—SEK90 G14S—SEK160 G15S—SEK260

HEIDENHAIN (海德汉) 编码器

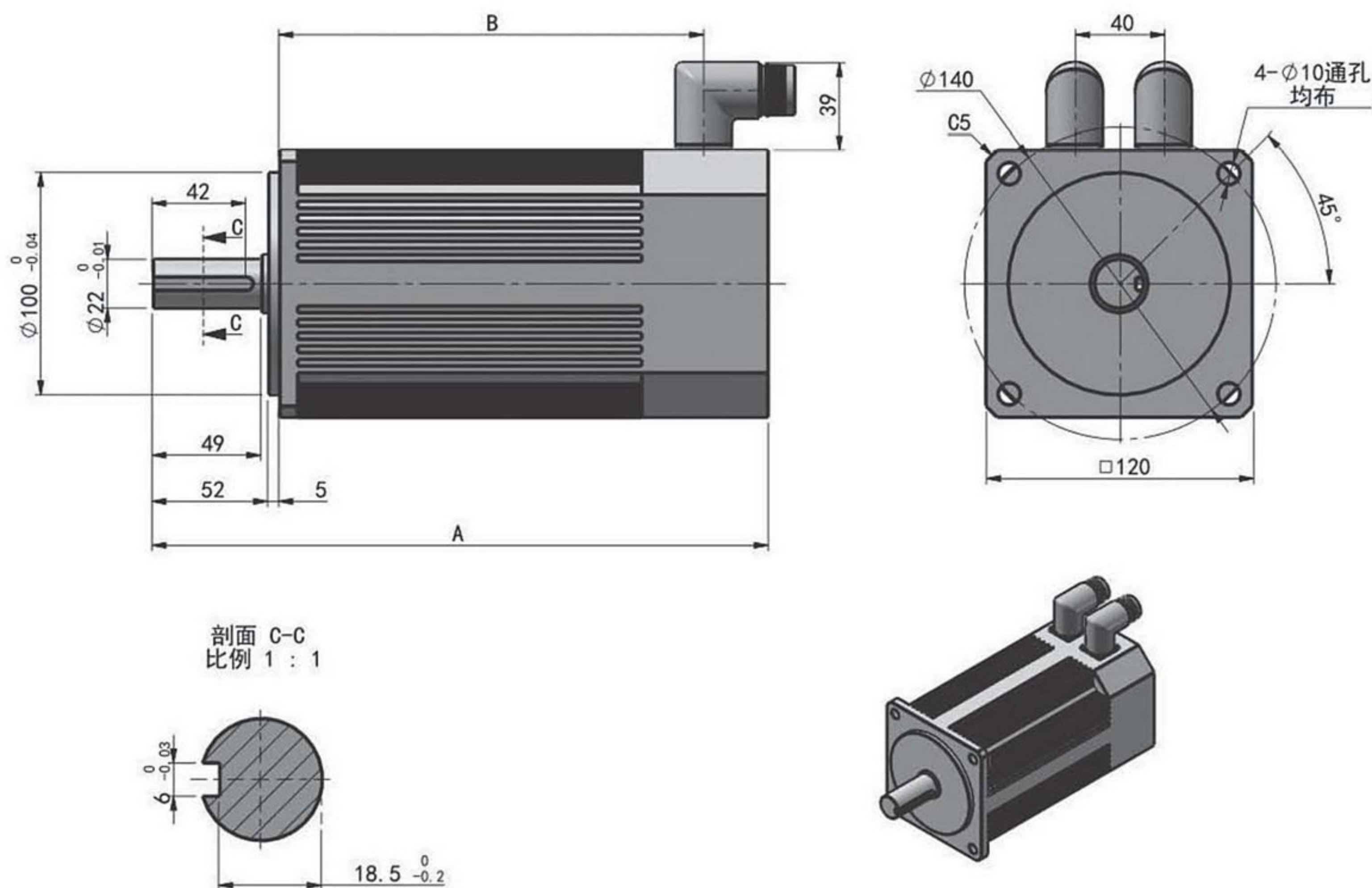
G21S—ECN1313
G21M—EQN1325
G22S—ECN113

DD120电气参数:

| 电机参数 | 单位 | DD120-AL30A1 -G12S-B | DD120-BL30A1 -G12S-B | DD120-CL30A1 -G12S-B | DD120-DL30A1 -G12S-B |
|----------------|------------------|------------------------------|-------------------------|-------------------------|-------------------------|
| 极对数 P | | 10 | 10 | 10 | 10 |
| 电压等级 U | V | 220 | 220 | 220 | 220 |
| 额定转矩 T_N | Nm | 5.5 | 7.5 | 11 | 15 |
| 峰值扭矩 T_{max} | Nm | 30 | 45 | 67.5 | 90 |
| 额定转速 n_N | rpm | 300 | 300 | 300 | 300 |
| 额定电流 I_N | Arms | 1.1 | 1.5 | 2.2 | 3 |
| 峰值电流 I_{max} | Arms | 6.6 | 9 | 13.2 | 18 |
| 转矩常数 K_t | Nm/Arms | 5 | 5 | 5 | 5 |
| 反电势常数 K_e | V/rpm | 0.32 | 0.32 | 0.32 | 0.32 |
| 转动惯量 J | Kgm ² | 0.00132 | 0.00173 | 0.00254 | 0.00336 |
| 绝对定位精度 | arc sec | SICK G12S: $\pm 45''$ | | | |
| 重复定位精度 | arc sec | SICK G12S: $\pm 3''$ | | | |

DD120外形尺寸图:

| 电机型号 | DD120-AL30A1-G12S-B | DD120-BL30A1-G12S-B | DD120-CL30A1-G12S-B | DD120-DL30A1-G12S-B |
|--------|---------------------|---------------------|---------------------|---------------------|
| A (mm) | 252 | 277 | 327 | 377 |
| B (mm) | 166 | 191 | 241 | 291 |



DD320 电气参数:

| 电机参数 | 单位 | DD320-BM15A1 -G12S-B | DD320-CM15A1 -G12S-B | DD320-DM15A1 -G12S-B | DD320-EM15A1 -G12S-B | DD320-FM15A1 -G12S-B |
|----------------|------------------|------------------------------|-------------------------|-------------------------|-------------------------|-------------------------|
| 极对数 P | | 20 | 20 | 20 | 20 | 20 |
| 电压等级 U | V | 380 | 380 | 380 | 380 | 380 |
| 额定转矩 T_N | Nm | 180 | 270 | 360 | 450 | 540 |
| 峰值扭矩 T_{max} | Nm | 540 | 810 | 1080 | 1350 | 1620 |
| 额定转速 n_N | rpm | 150 | 150 | 150 | 150 | 150 |
| 额定电流 I_N | Arms | 6 | 9 | 12 | 15 | 18 |
| 峰值电流 I_{max} | Arms | 18 | 27 | 36 | 45 | 54 |
| 转矩常数 K_t | Nm/Arms | 30 | 30 | 30 | 30 | 30 |
| 反电势常数 K_e | V/rpm | 1.15 | 1.15 | 1.15 | 1.15 | 1.15 |
| 转动惯量 J | Kgm ² | 0.08702 | 0.11676 | 0.14651 | 0.17625 | 0.206 |
| 绝对定位精度 | arc sec | SICK G12S: $\pm 45''$ | | | | |
| 重复定位精度 | arc sec | SICK G12S: $\pm 3''$ | | | | |

DD320 外形尺寸图:

| 电机型号 | DD320-BM15A1 -G12S-B | DD320-CM15A1 -G12S-B | DD320-DM15A1 -G12S-B | DD320-EM15A1 -G12S-B | DD320-FM15A1 -G12S-B |
|--------|-------------------------|-------------------------|-------------------------|-------------------------|-------------------------|
| A (mm) | 403 | 453 | 503 | 553 | 603 |
| B (mm) | 163 | 213 | 263 | 313 | 363 |

