

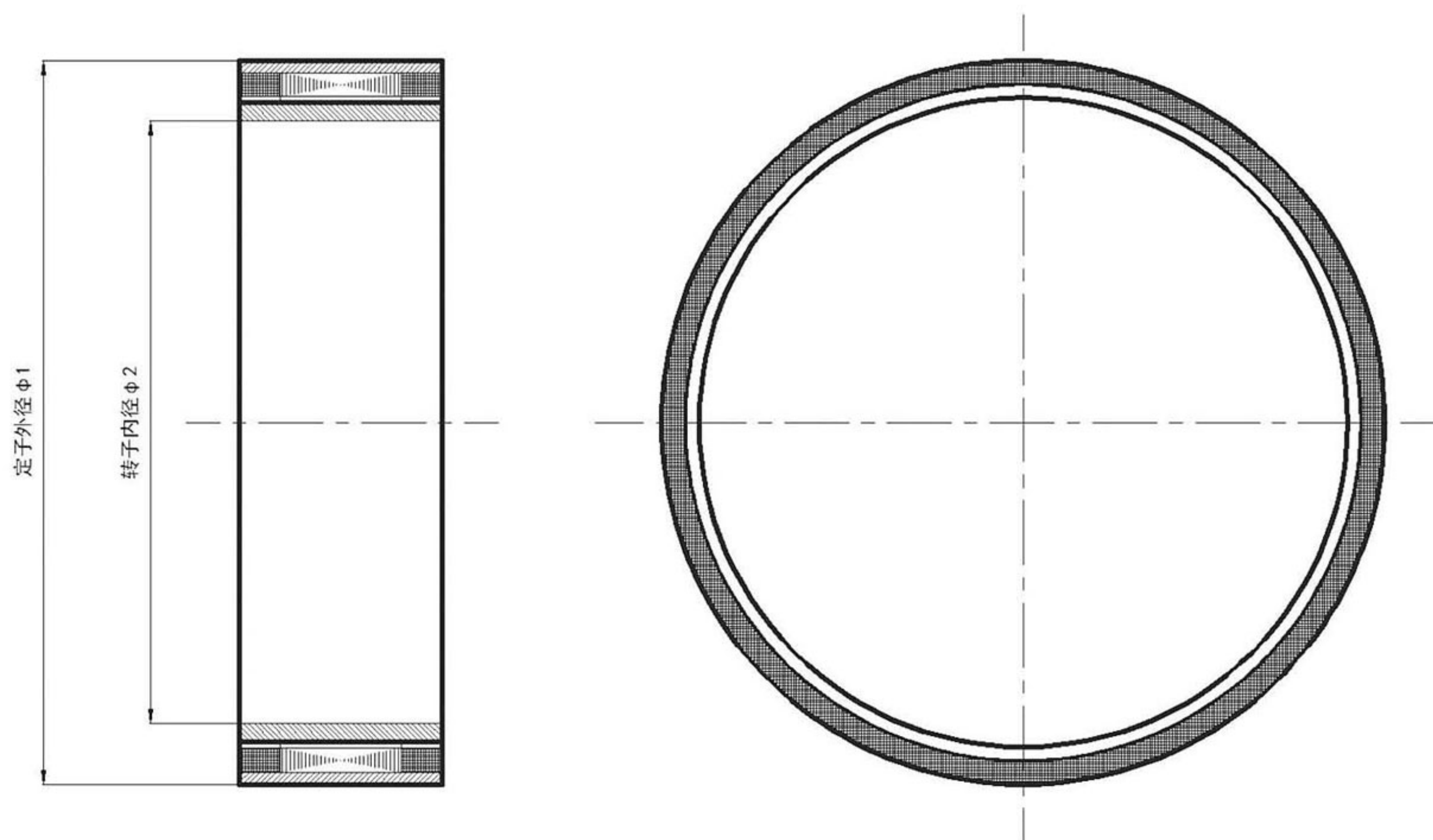
## 超大力矩定制电机

特点:

- 最高可达 150000Nm 超高扭矩
- 低顿力、高刚性
- 高响应
- 无框结构，安装灵活

**超高力矩定制电机**可按客户要求做定制化处理，适应非常规应用场合，如大型机床转台，天文望远镜，火炮，雷达，天线等高精低速行业，此类电机采用特殊的设计构思和精益的工艺处理，为客户提供无限可能的动力和精度。

### 外形结构示意图



### 参数范围

扭矩最高可达 150000Nm，转速 20rpm(工频状态)以下，定子外径  $\phi 1$  最大 2900mm